

ВЕПК.634.239.7.2 ГЧ

Перв. примен.

Справ. №

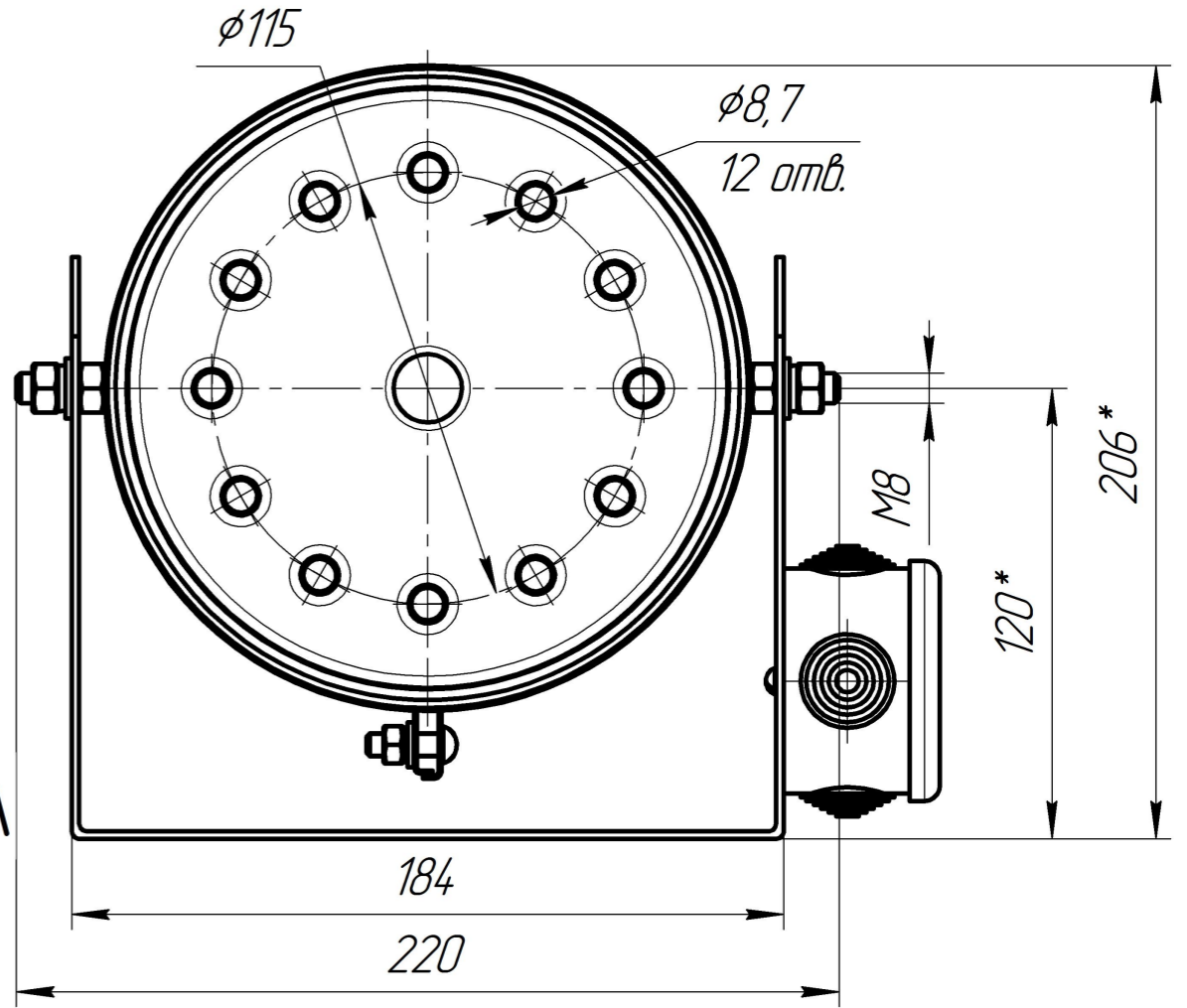
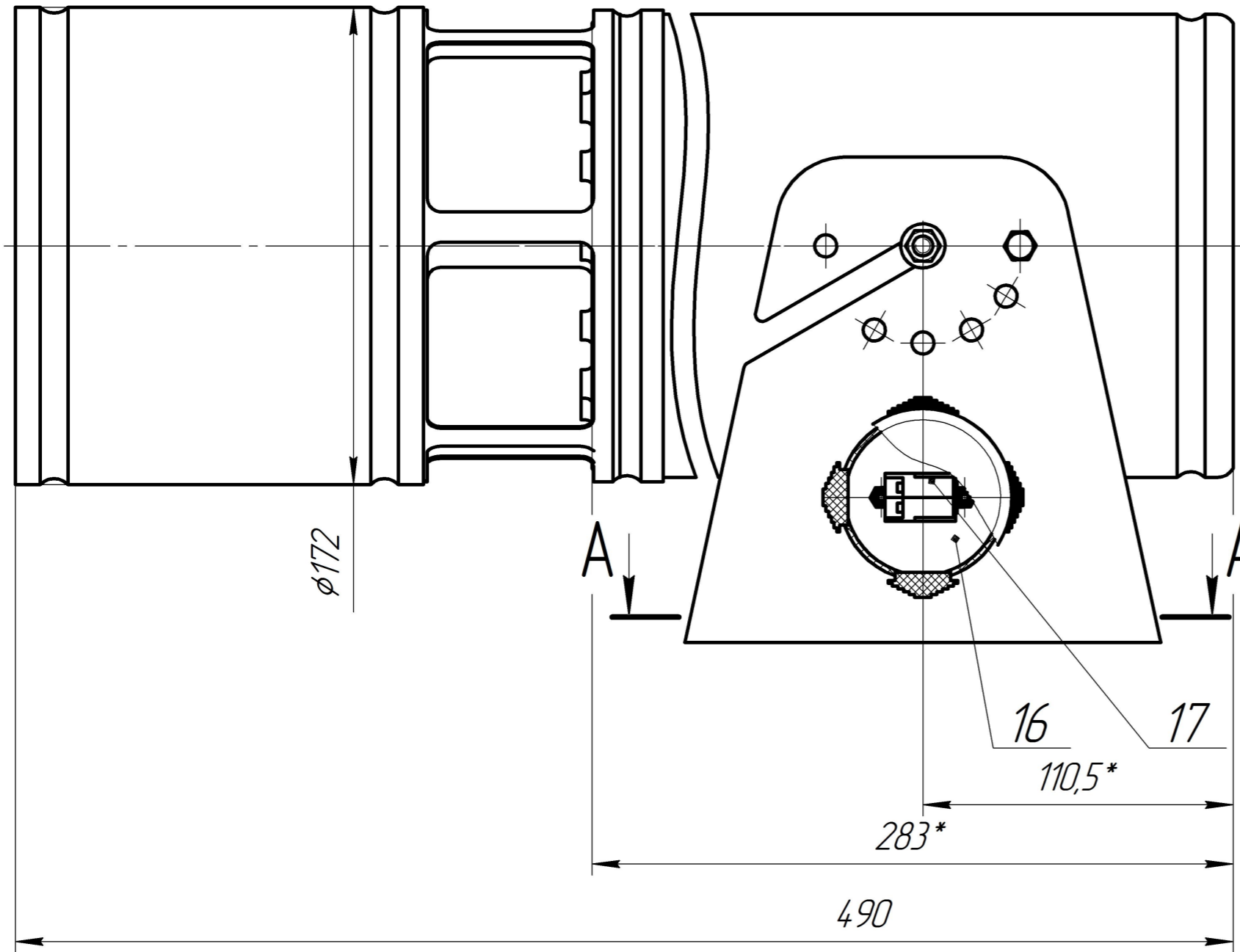
Подп. и дата

Изм. № дораб.

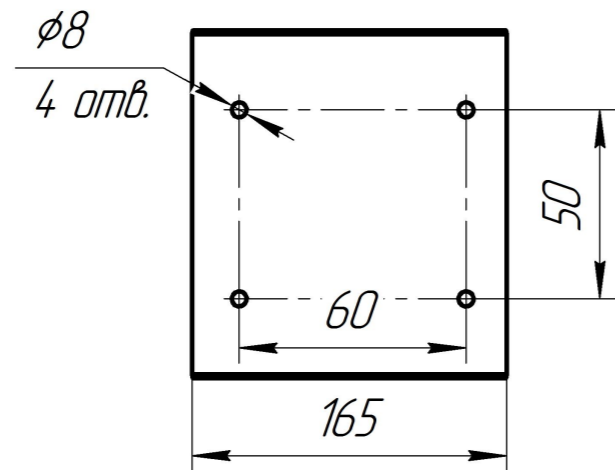
Взам. инв. №

Подп. и дата

Изм. № подл.



A-A (1:4)



1 Размеры для справок, кроме отмеченных *.
2 Наличие и размещение этикеток оговаривается в заказе.

				ВЕПК.634.239.7.2 ГЧ				
Изм.	Лист	№ докум.	Подп.	Дата	Генератор огнетушащего аэрозоля 7/2 Габаритный чертёж	Лит.	Масса	Масштаб
Разраб.		Французов		06.04.2017				1:2
Проб.		Козлов		06.04.2017				
Т.контр.		Калинин		06.04.2017		Лист	Листов	1
Н.контр.						АО "НПГ Гранит-Саламандра"		
Утв.		Воробьев		06.04.2017		Формат А3		

Копировал