

ВЕРТ. 634239.7.1 ГЧ

Перв. примен.

Справ. №

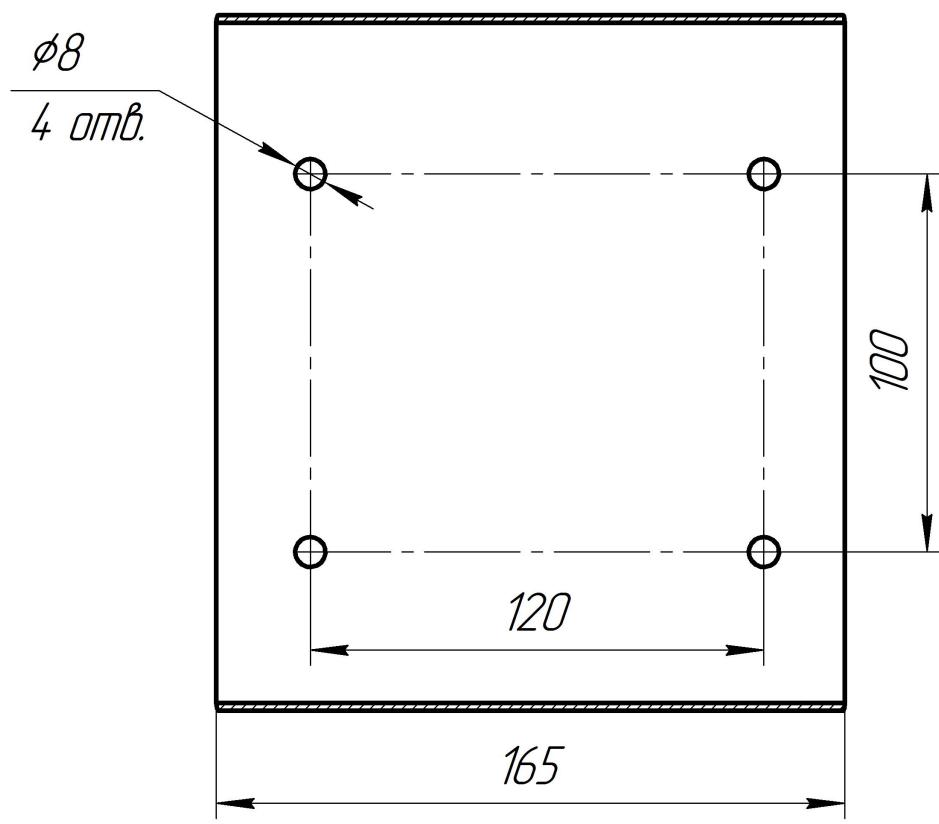
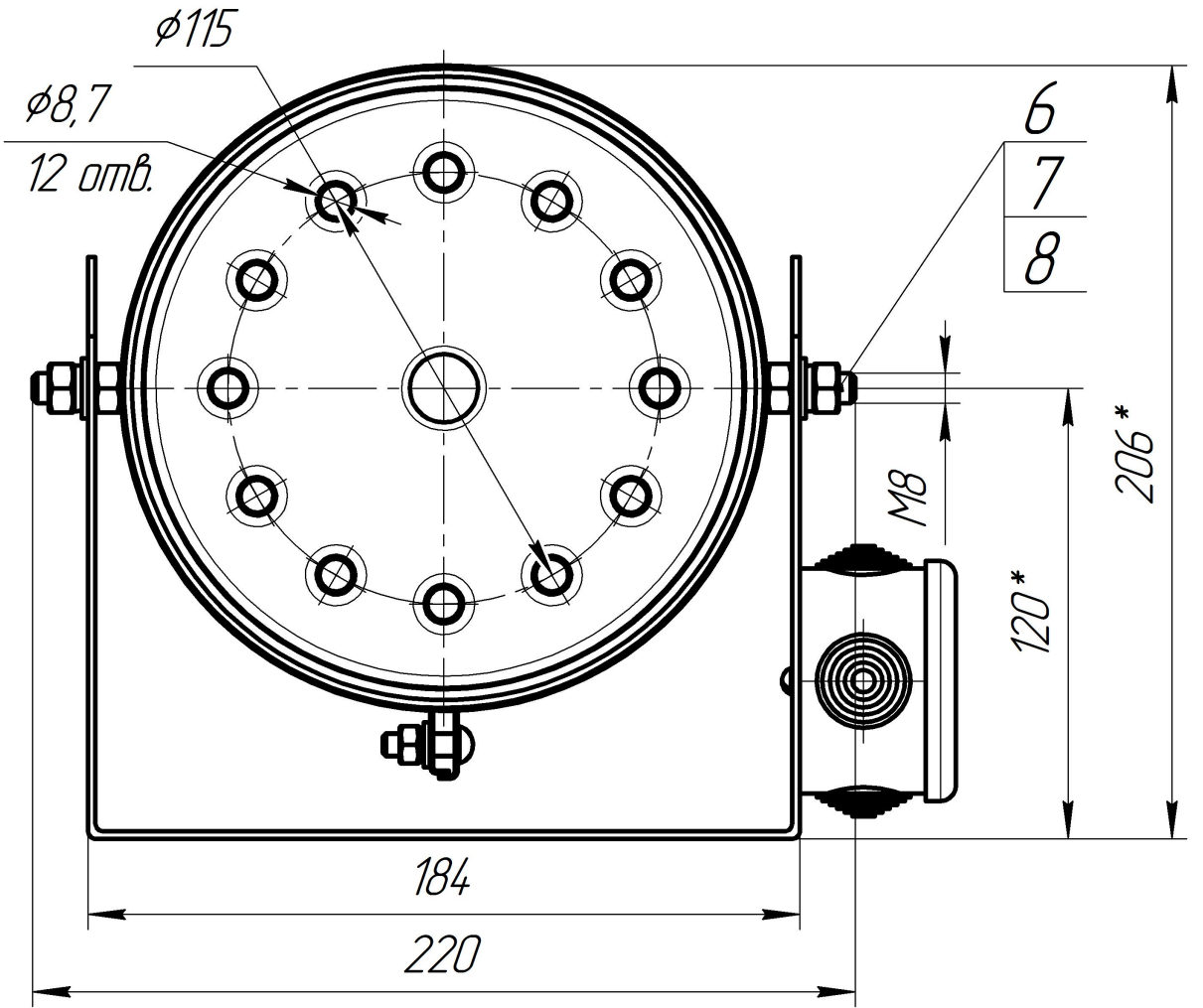
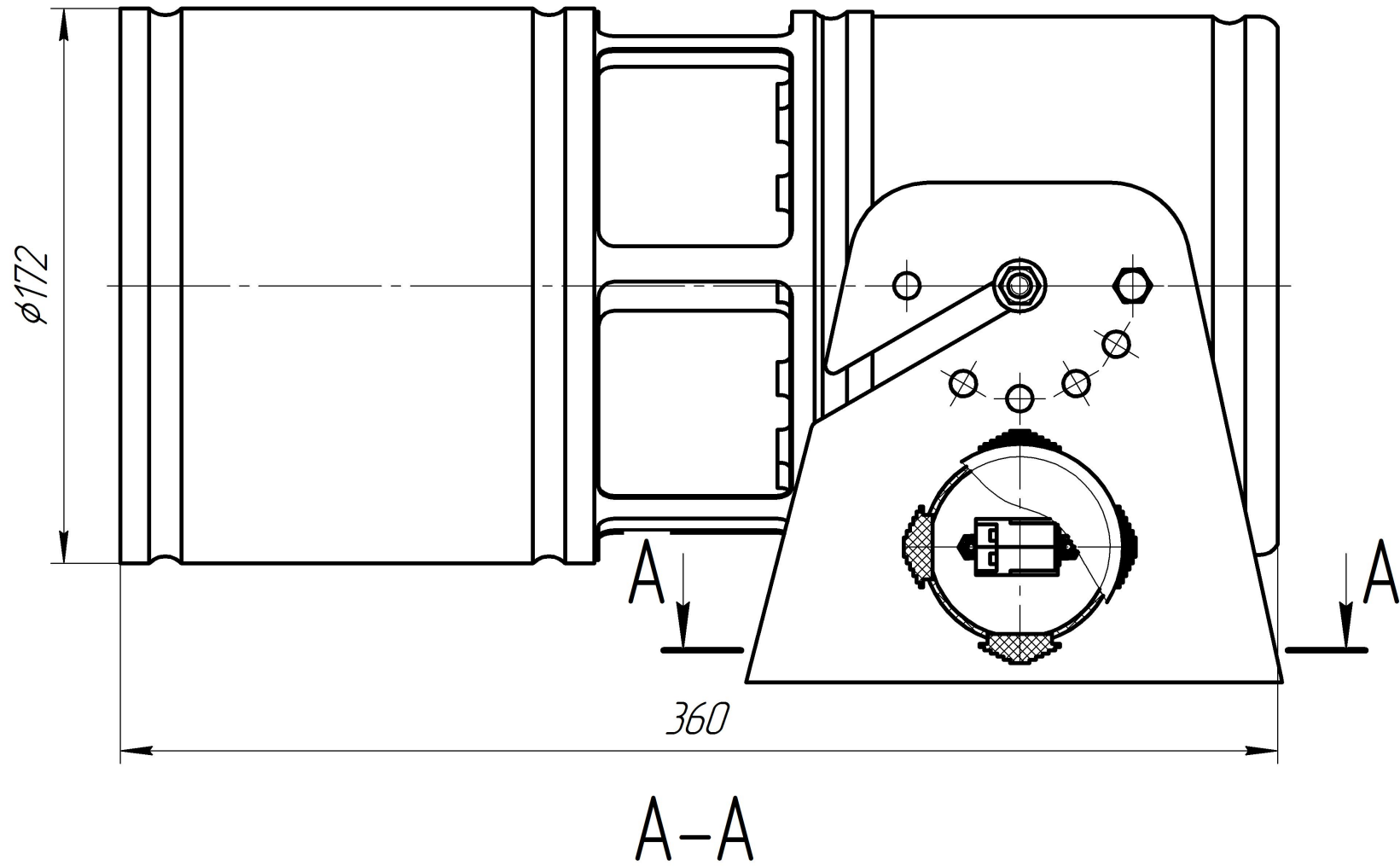
Подп. и дата

Инд. № д.ц.д.

Взам. инв. №

Подп. и дата

Инд. № подл.



1 Размеры для справок, кроме отмеченных \*.  
2 Наличие и размещение этикеток оговаривается в заказе.

				<b>ВЕРТ.634239.7.1 ГЧ</b>				
Изм.	Лист	№ докум.	Подп.	Дата	Генератор огнетушащего аэрозоля 7/1 Габаритный чертёж	Лит.	Масса	Масштаб
Разраб.		Французов		06.04.2017				1:2
Проб.		Козлов		06.04.2017		Лист	Листов	1
Т.контр.		Калинин		06.04.2017		АО "НПГ Гранит- Саламандра"		
И.контр.								
Утв.		Воробьев		06.04.2017				

Копировал

Формат А3