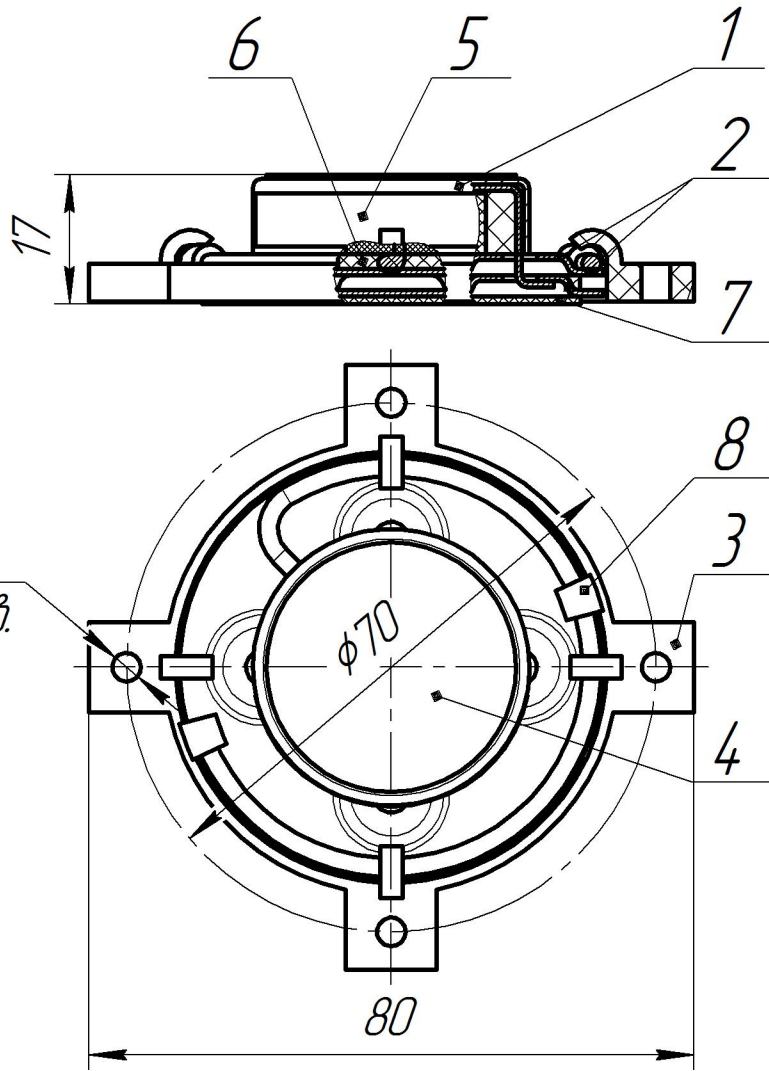


ВЕПК.634239.12.01 СБ



1 Размеры для справок.

2 Дет. поз 8 окончательно закрепляются после фиксации шнура, изд. поз 1, в крепежных элементах дет. поз. 3.

Перв. примен.

Справ. №

Подп. и дата

Инд. № дробл.

Взам. инв. №

Подп. и дата

Инд. № подл.

Изм.	Лист	№ докум.	Подп.	Дата
Разраб.		Коробков		
Пров.		Козлов		
Т.контр.		Калинин		
Н.контр.				
Утв.		Воробьев		

ВЕПК.634239.12.01 СБ

Автономное устройство
огнетушащего
аэрозоля с тепловым пуском
АГС 12/0,1
Сборочный чертеж

Лит.	Масса	Масштаб
	0,08	1:1
Лист	Листов	1

АО "НПГ Гранит-Саламандра"

Копировал

Формат А4