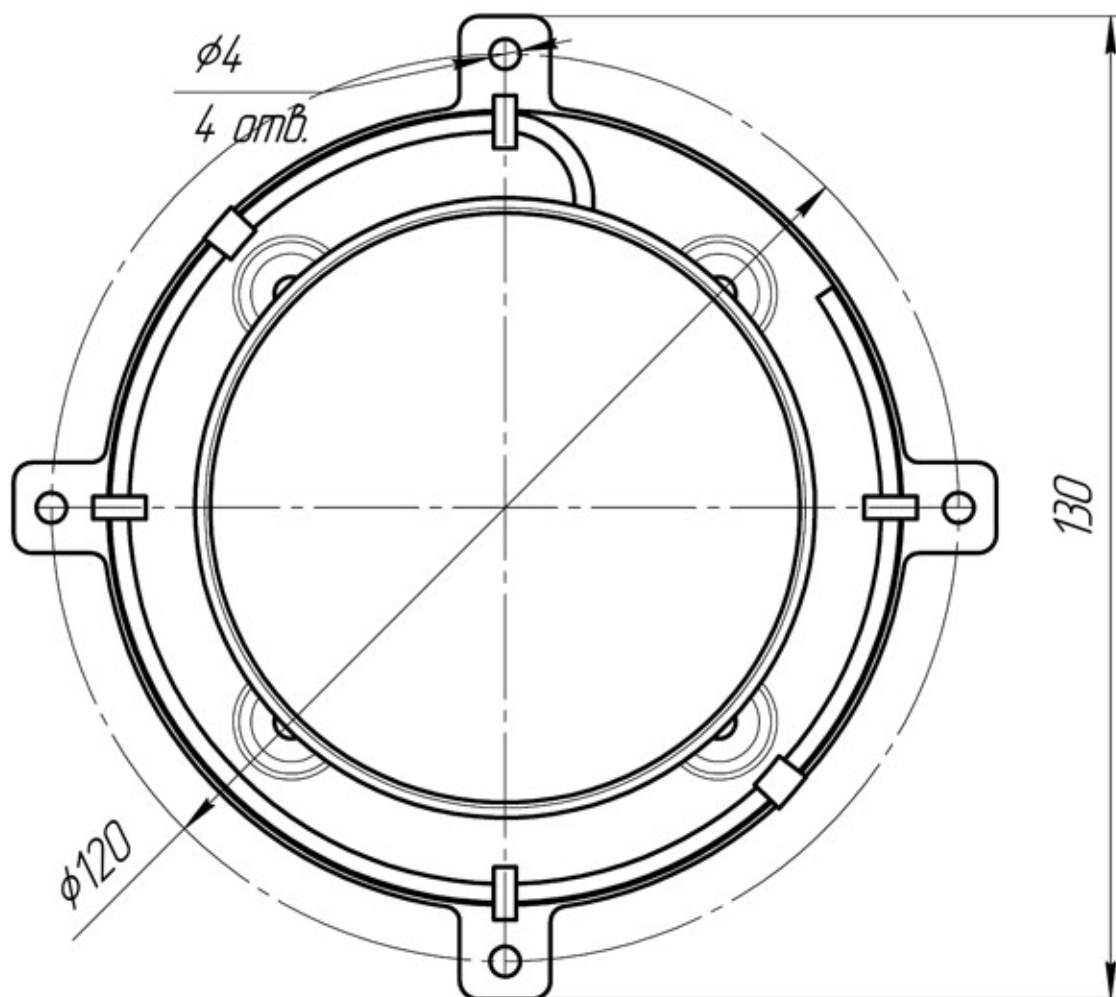
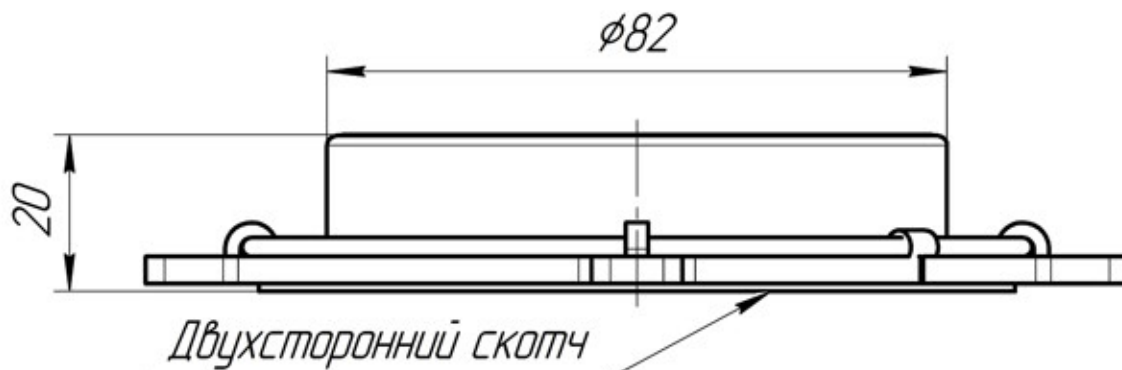


ВЕРТ. 634239.12.3.2

Перв. примен.

Справ. №



Подп. и дата

Изм. инв. №

Взам. инв. №

Подп. и дата

Изм. № подл.

Изм.	Лист	№ докум.	Подп.	Дата
Разраб.				
Проб.				
Т.контр.				
Н.контр.				
Утв.				

ВЕРТ. 634239.12.3.2

Автономное устройство
огнетушащего аэрозоля
АГС-12/3-2

Лист	Масса	Масштаб
	0,56	1:1
Лист	Листов	1